



## CX DINAMOMETRO ELETTRONICO MULTIFUNZIONE

### FUNZIONI

Tara, on/off, Blocco del peso, Zero, Calibrazione esterna, Sommatoria, kg/NEWTON, max sovraccarico 150%.

### CARATTERISTICHE

Struttura in pressofusione di alluminio Gancio inf.girevole 360° con fermo di sicurezza e comando wireless.

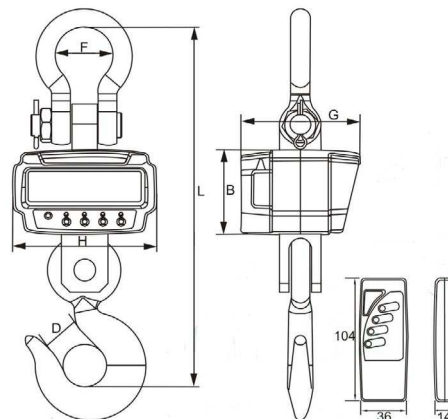
**Visore:** GRANDE LCD 40mm LED, ben leggibile a distanza

**Alimentazione:** batteria ricaricabile

**Accessori inclusi:** telecomando a distanza, gancio girevole 360°, cavo alimentazione e batteria ricaricabile.

**Accessori non inclusi:** visore portatile

**Garanzia:** 2 anni



Modello	Codice	Portata Max	Divisione	B	H	L	F	G	D
CX-1T	05065D	1000kg	500g	119	198	420	76	163	40
CX-3T	05065E	3000kg	1000 g	119	198	462	76	163	50
CX-5T	05065F	5000kg	2000 g	119	198	511	80	163	52
CX-10T	05065G	10000kg	5000g	134	206	589	90	180	52

A RICHIESTA ATTESTATO DI COLLAUDO CON PESI CERTIFICATI ACCREDIA



## CS DINAMOMETRO ELETTRONICO MULTIFUNZIONE

### FUNZIONI

Tara, on/off, Calibrazione esterna, Blocco del peso, kg/NEWTON, sommatoria (M+), max sovraccarico 125%.

### CARATTERISTICHE

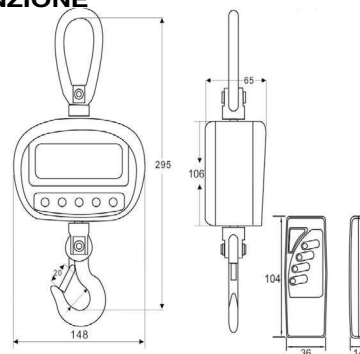
Struttura ABS leggero con 4 tasti, gancio inf.girevole 360° con fermo di sicurezza

**Visore:** display 15mm con LED rossi ben leggibile

**Alimentazione:** batteria ricaricabile.

**Accessori inclusi:** Telecomando, Gancio girevole 360°, Cavo alimentazione e Batteria ricaricabile.

**Garanzia:** 2 anni



Modello	Codice	Portata Max	Divisione
CS 150	05063	150 kg	50 g
CS 300	05063A	300 kg	100 g

A RICHIESTA ATTESTATO DI COLLAUDO CON PESI CERTIFICATI ACCREDIA



## CR DINAMOMETRO ELETTRONICO MULTIFUNZIONE

### FUNZIONI

Tara, Zero, Unità misura, Calibrazione esterna, Blocco del peso (hold), ON/OFF

### CARATTERISTICHE

Struttura ABS leggero con tastiera impermeabile, sovraccarico 150%, gancio inf. acciaio apertura 25mm.

**Visore:** display LCD 17mm ben leggibile

**Alimentazione:** 3 batteria alcalina AA

**Accessori inclusi:** gancio, moschettone e batterie

Modello	Codice	Portata Max	Divisione	Dimensioni mm
CR 20	05056A	20 kg	10 g	(W)80x(L)20x(H)300
CR 40	05056	40 kg	20 g	
CR 100	05057	100 kg	50 g	
CR 200	05058	200 kg	100 g	

A RICHIESTA ATTESTATO DI COLLAUDO CON PESI CERTIFICATI ACCREDIA



## 60 DINAMOMETRO ELETTRONICO MULTIFUNZIONE

### FUNZIONI

Tara, Unità misura, Calibrazione esterna, Blocco del peso,

### CARATTERISTICHE

**Struttura** ABS leggero con tastiera impermeabile e maniglia

**Visore:** display LCD 10mm ben leggibile

**Alimentazione:** 1 batteria alcalina PP3

**Accessori inclusi:** metro estraibile

**Accessori non inclusi:** batteria

Modello	Codice	Portata Max	Divisione	Dimensioni mm
60	05055	25/50kg	20/50g	(W)90x(L)30x(H)280

A RICHIESTA ATTESTATO DI COLLAUDO CON PESI CERTIFICATI ACCREDIA



## 42 DINAMOMETRO MECCANICO A OROLOGIO

### CARATTERISTICHE

**Struttura** cassa interamente in alluminio per resistere anche in situazioni ambientali difficili.

**Visore:** grande quadrante a orologio, diametro Ø 200mm con indicatore in metallo verniciato nero

**Dimensioni ganci:** Superiore (W)350x(H)600, Inferiore passo 150mm (H)110mm

**Peso:** circa 2kg ganci compresi;

**Accessori inclusi:** vite superiore di regolazione indicatore, gancio inferiore in acciaio temperato zincato

**Confezione:** 1 pezzo; dimensioni (W)270x(L)430x(H)115

**Garanzia:** 1 anno

Modello	Codice	Portata Max	Divisione	Dimensioni mm
42	05025	200kg	500 g	(W)220x(L)70x(H)400 Quadrante 200

A RICHIESTA ATTESTATO DI COLLAUDO CON PESI CERTIFICATI ACCREDIA



## 23 DINAMOMETRO MECCANICO TUBOLARE

### CARATTERISTICHE

**Struttura** tubolare interamente in alluminio leggero con molla interna temperata con indicazione del peso serigrafata in cromatura.

**Visore:** lettura del peso con indicatore rosso in verticale a sospensione

**Dimensioni ganci:** Superiore (W)20x(H)55, Inferiore passo 250mm (H)40mm

**Peso:** circa 300g ganci compresi;

**Confezione:** 1 pezzo; dimensioni (W)50x(L)30x(H)210

**Garanzia:** 1 anno

Modello	Codice	Portata Max	Divisione	Dimensioni mm
23	05130	1kg	10g	20x(H)300
23	05140	2kg	25g	
23	05150	5kg	50g	

A RICHIESTA ATTESTATO DI COLLAUDO CON PESI CERTIFICATI ACCREDIA